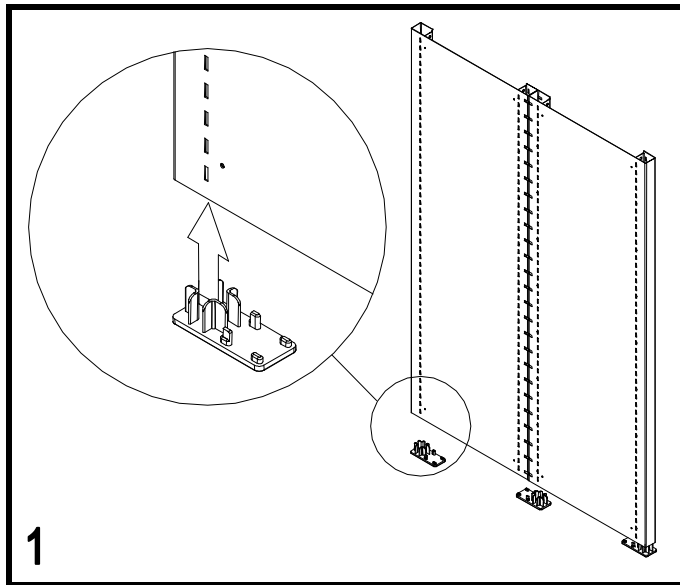
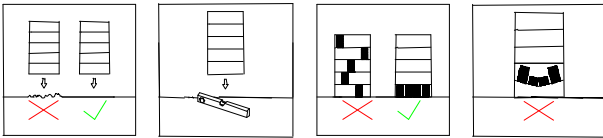
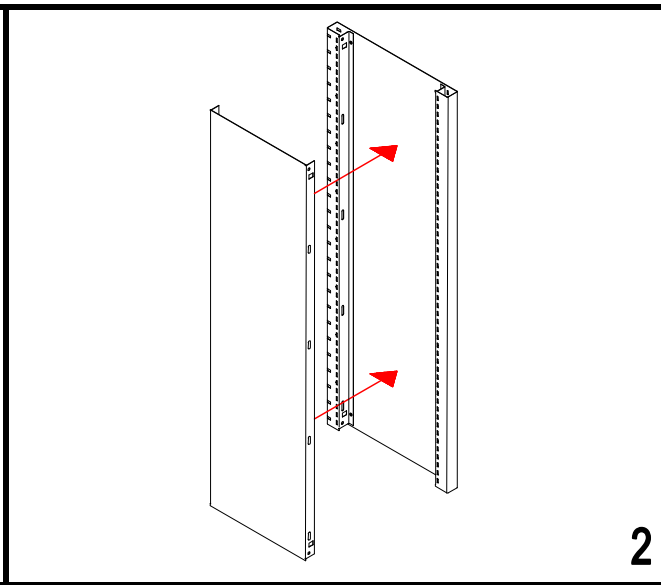


GB	Assembly instruction
D	Montageanleitung
F	Instruction de montage
DK	Montagevejledning
S N	Montage anvisning
FIN	Asennusohje
PL	Instrukcja montażu
I	Istruzioni di montaggio
NL	Montagehandleiding
E	Instrucciones de ensamblado

	<p>1 812C00-....x.... 2 812C20-....x.... 3 812C10-....x.... 4 812C30-....x....</p>
	<p>1 812B00-....x.... 2 812B10-....x....</p>
	<p>810B14-01</p>
	<p>780C00-....x.... 790C00-....x....</p>
	<p>810B13-01</p>
	<p>810B21-....x.... 029B01-08/.... 810B20-01 DIN7337-A4x6</p>
	<p>820B21..../.... DIN7337-A3.2x8 DIN1587-M3 DIN84-M3x8</p>
	<p>810B15-01 1 mm: 810B17-01 2 mm: 810B16-01</p>



1



2

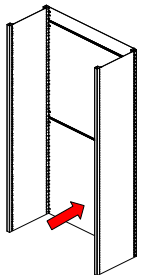


Fig.: 3, 4

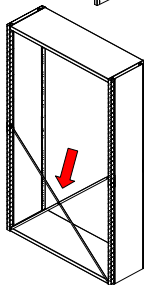
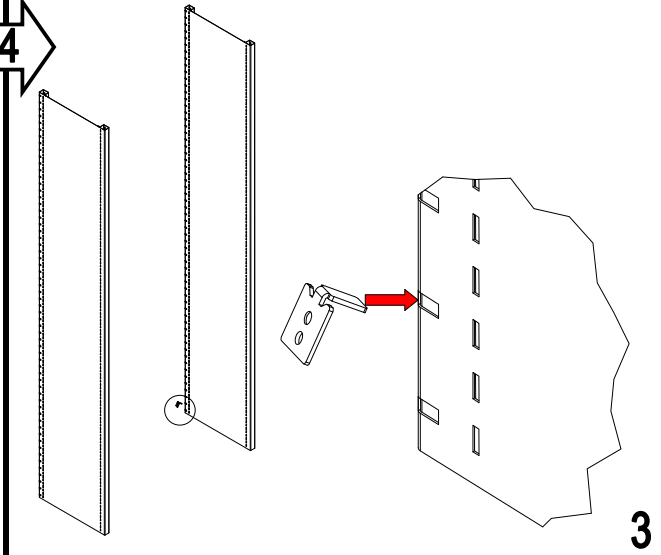
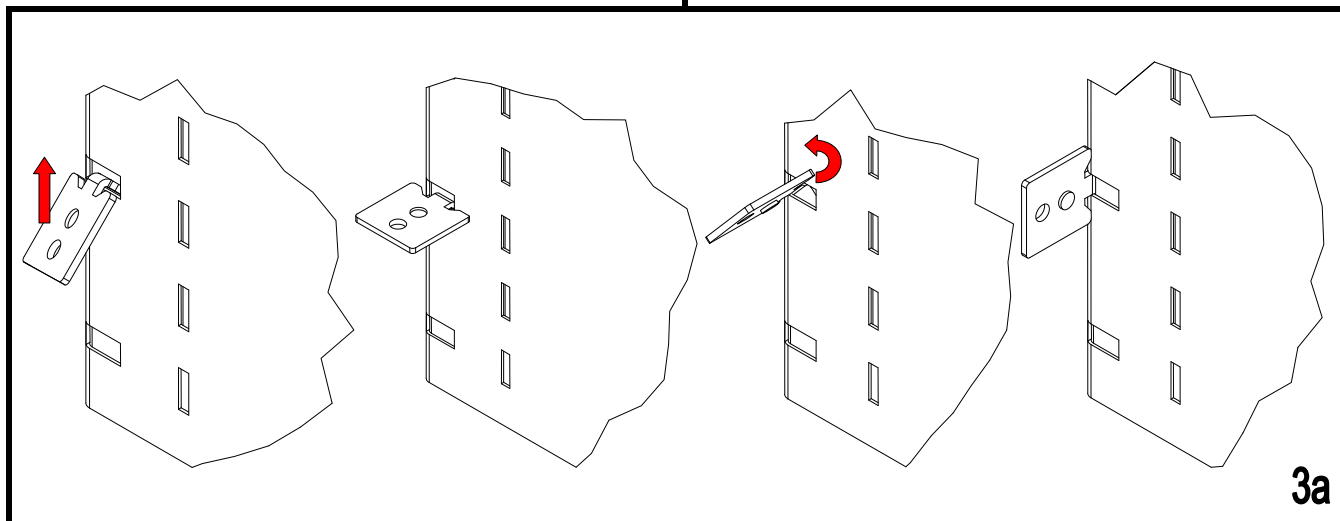


Fig.: 4, 5

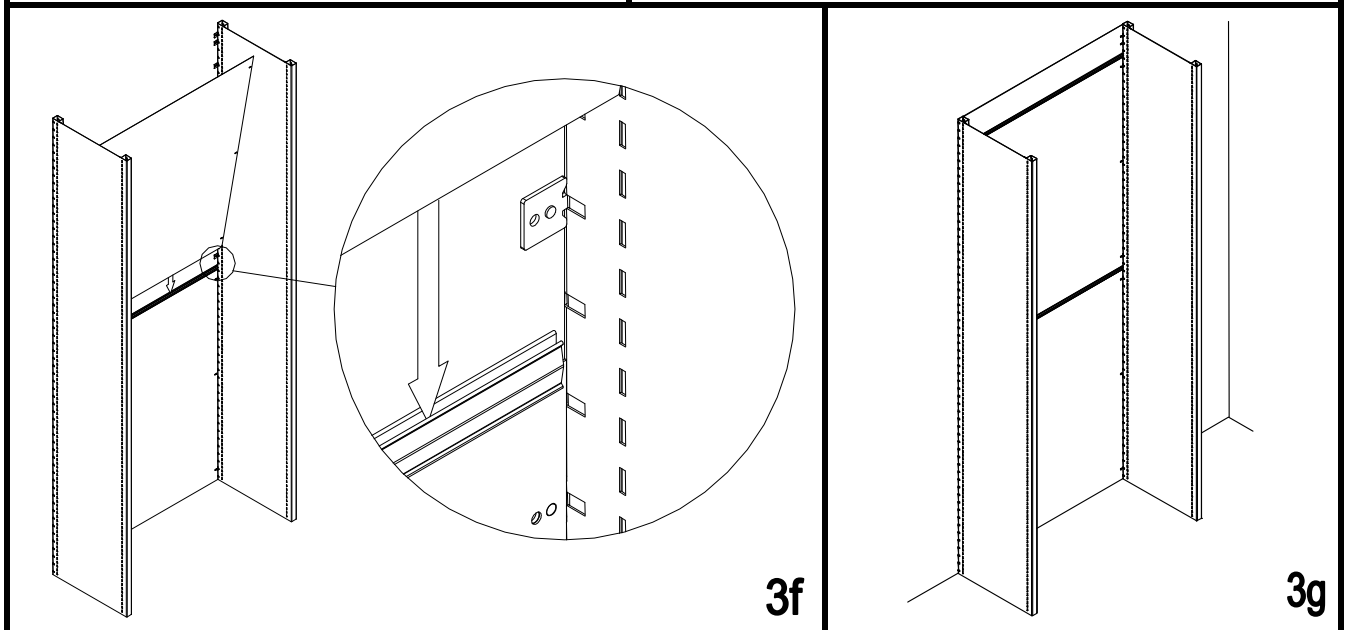
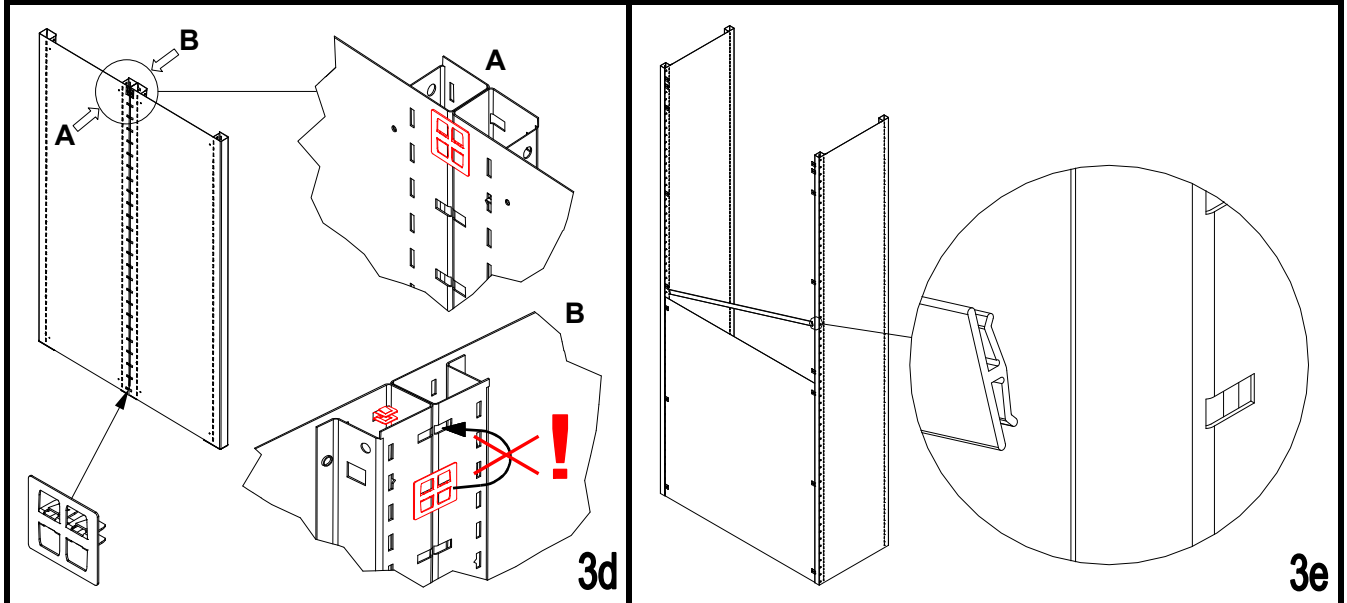
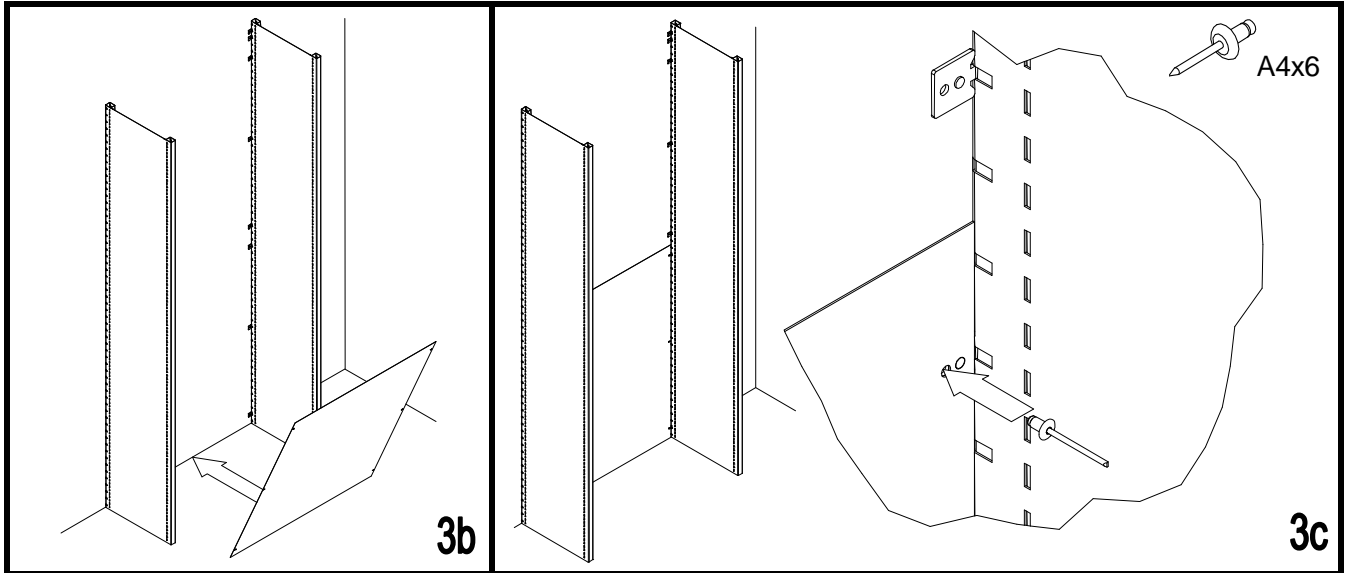
3/4

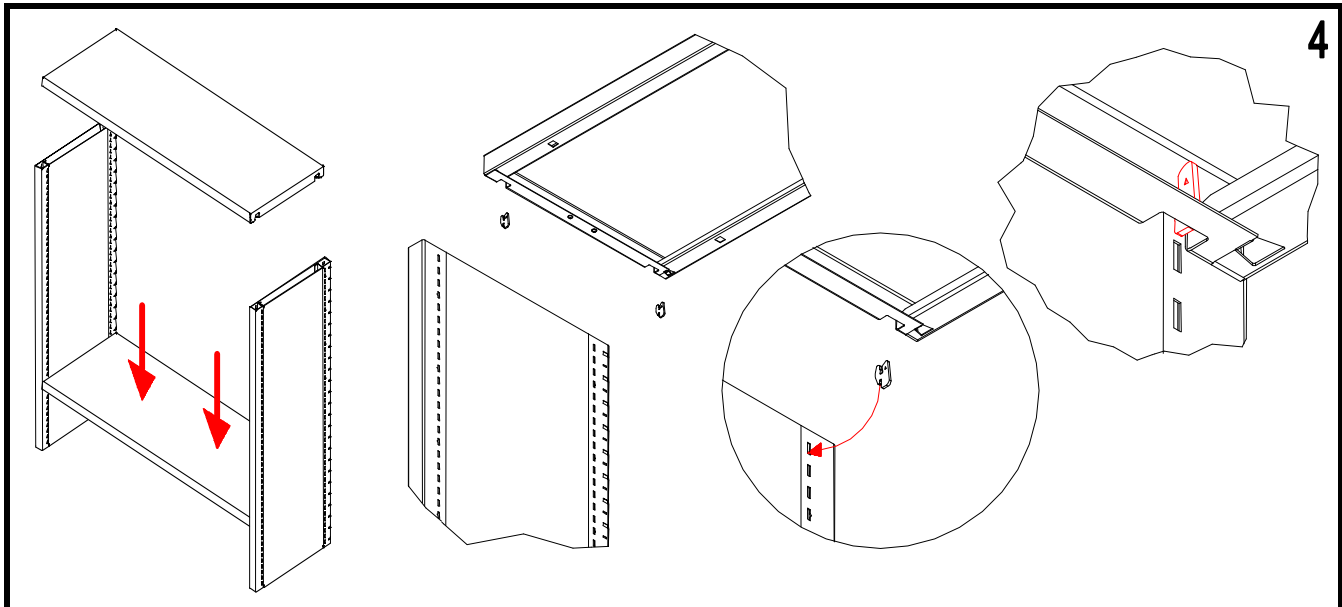


3

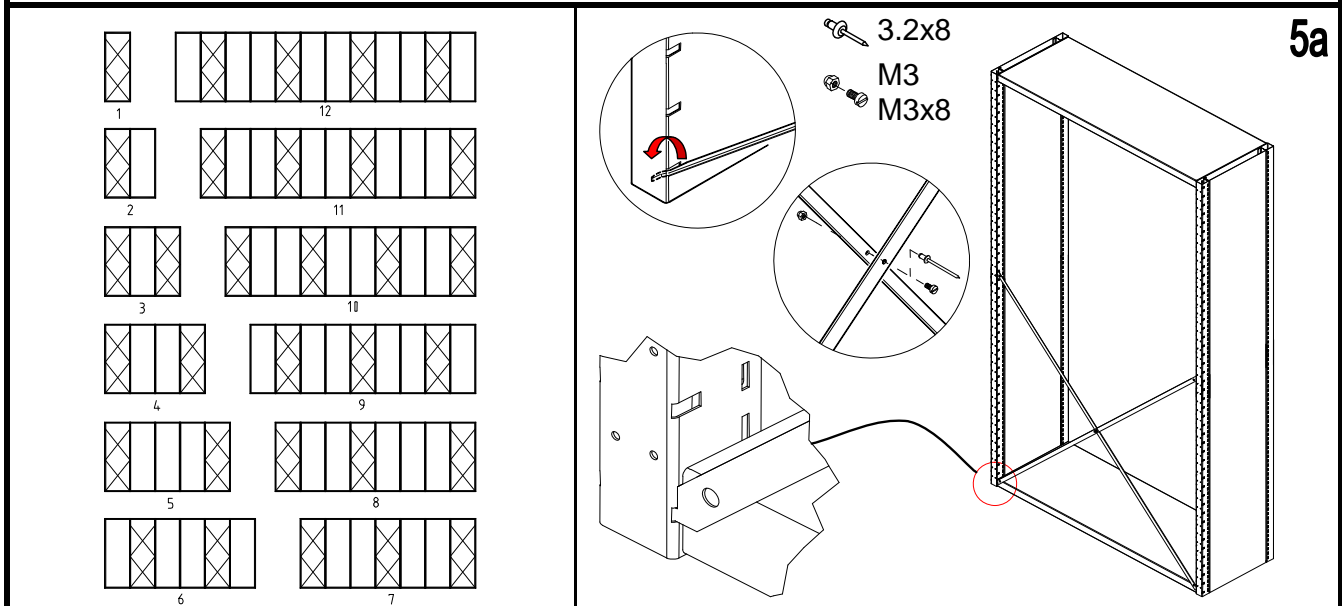


3a

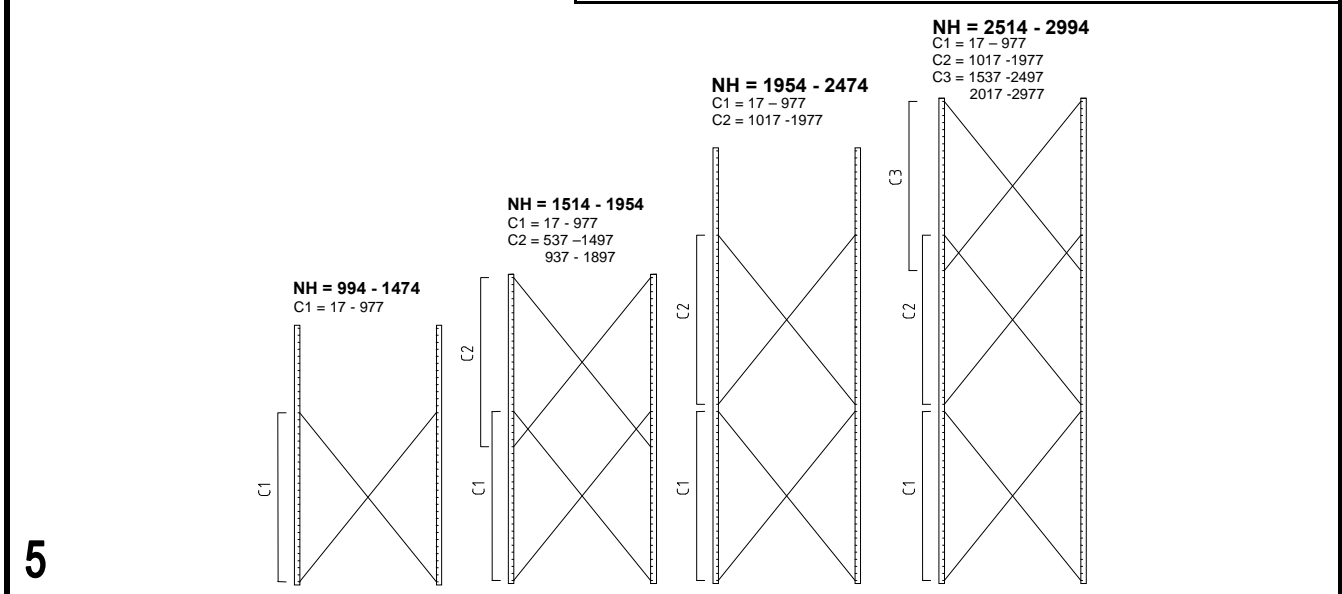




4



5a



5

